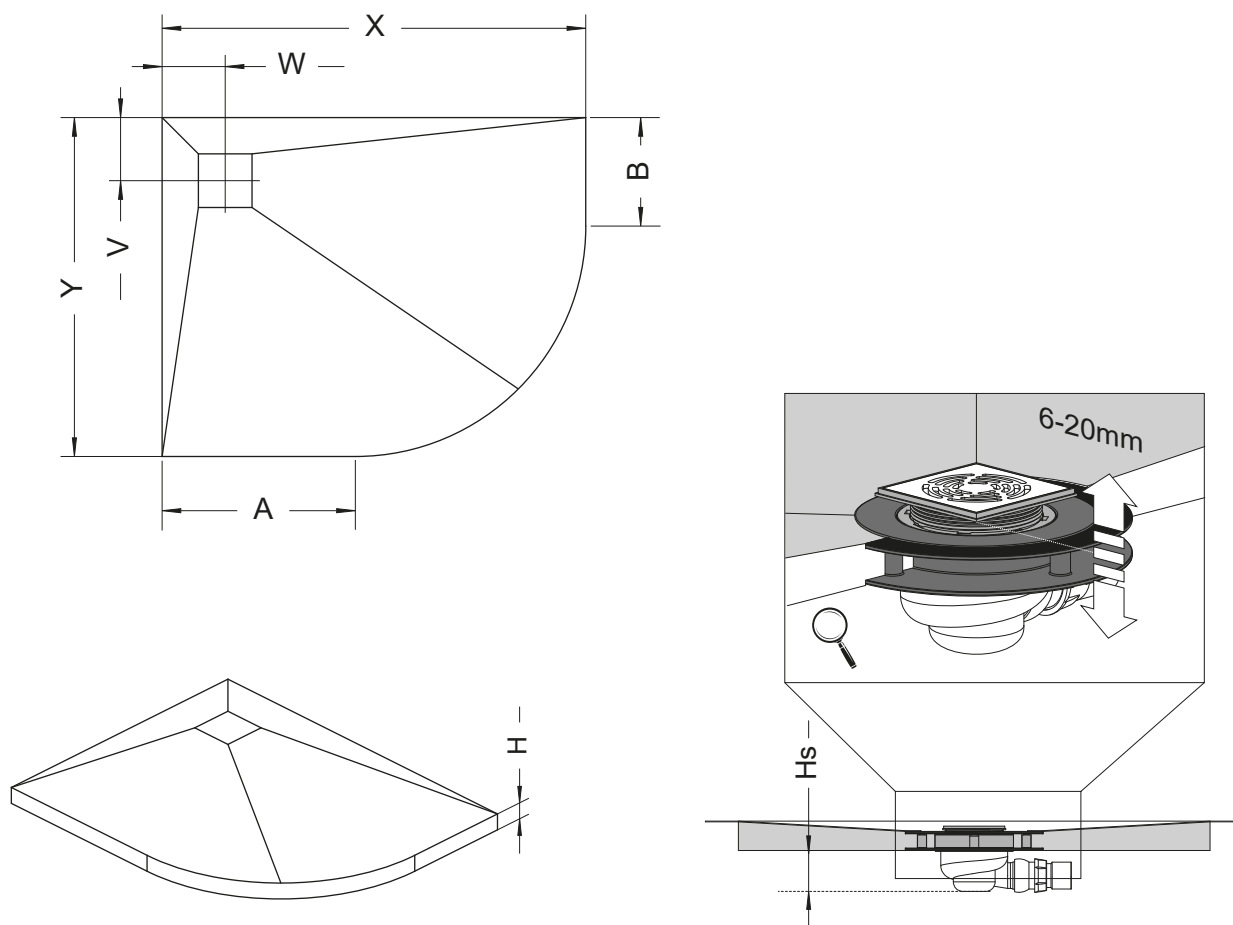


BRODZIK PÓŁOKRĄGŁY ASYMETRYCZNY Z KRATKĄ ASYMMETRIC QUADRANT SHOWER BOARDS WITH A COMPACT DRAIN



Rysunek przedstawia lewy wariant płyty / This drawing show only left version of the item

Nr art./ Art. No.	X	Y	H	Hs	A	B	V	W
5EK1008L	990	790	48	70	460	260	180	180
5EK1008R	790	990	48	70	260	460	180	180