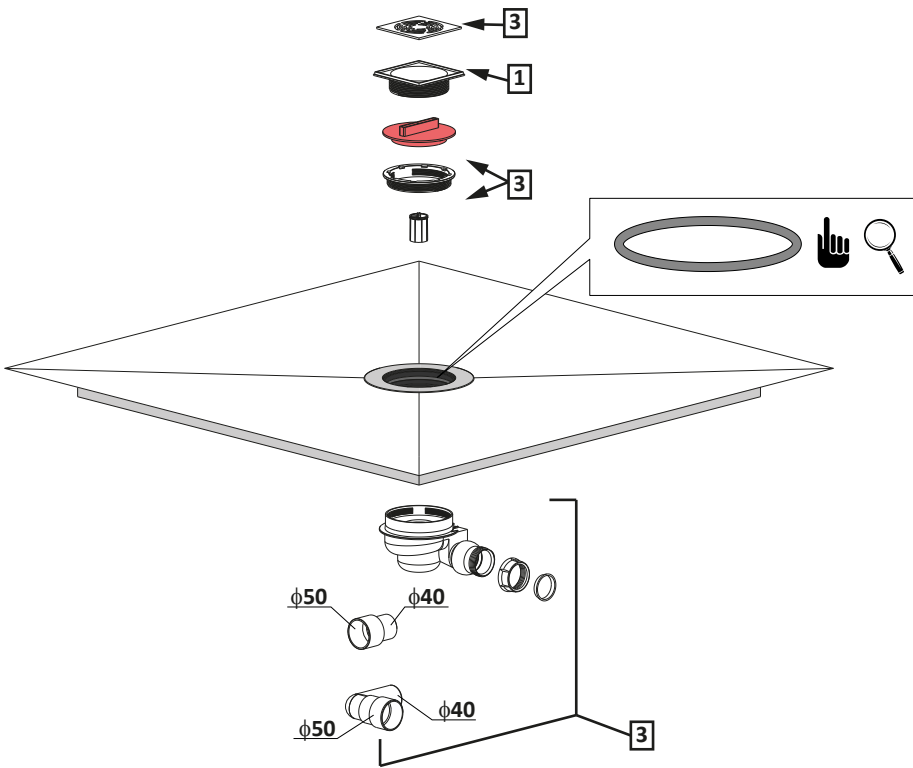


- |  |                      |   |                         |
|--|----------------------|---|-------------------------|
|  PL | Instrukcja montażu   |  CZ   | Pokyny k instalaci      |
|  GB | Assembly instruction |  RUS | Инструкция по установке |
|  D  | Montageanleitung     |  UA  | Інструкція по установці |
|  SK | Návod na inštaláciu  |  H   | Szerelési útmutató      |
|  |                      |  RO  | Instructiuni de montaj  |
- 

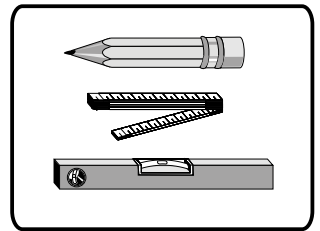


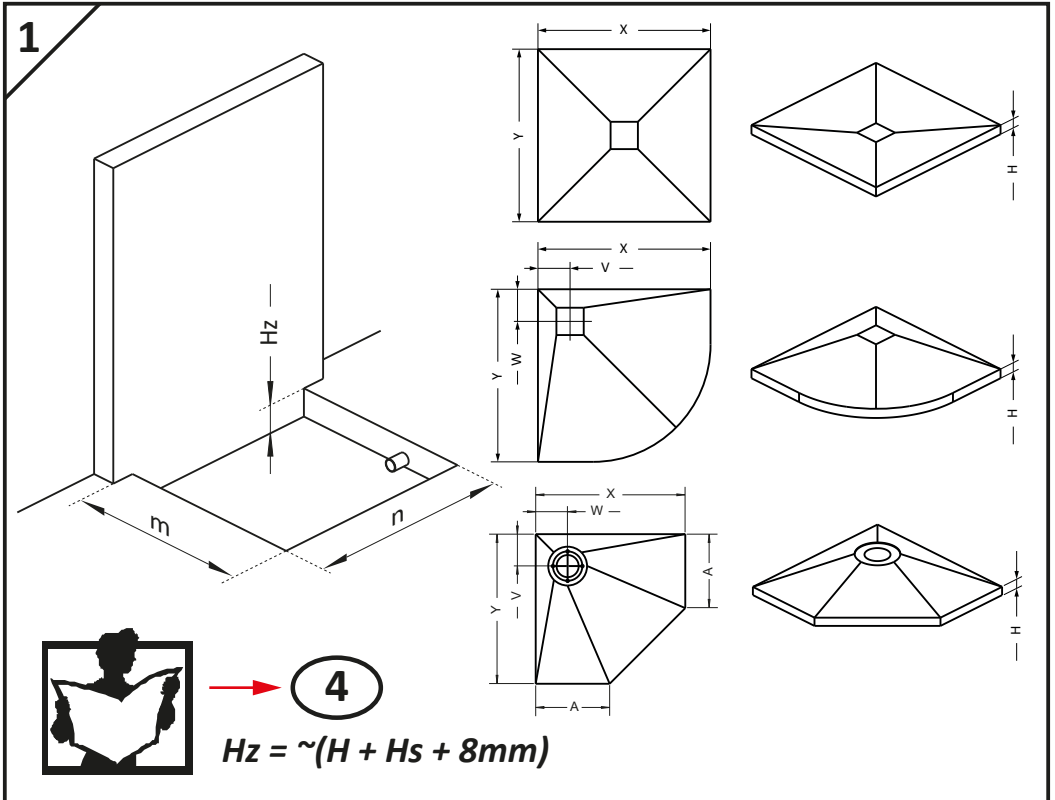
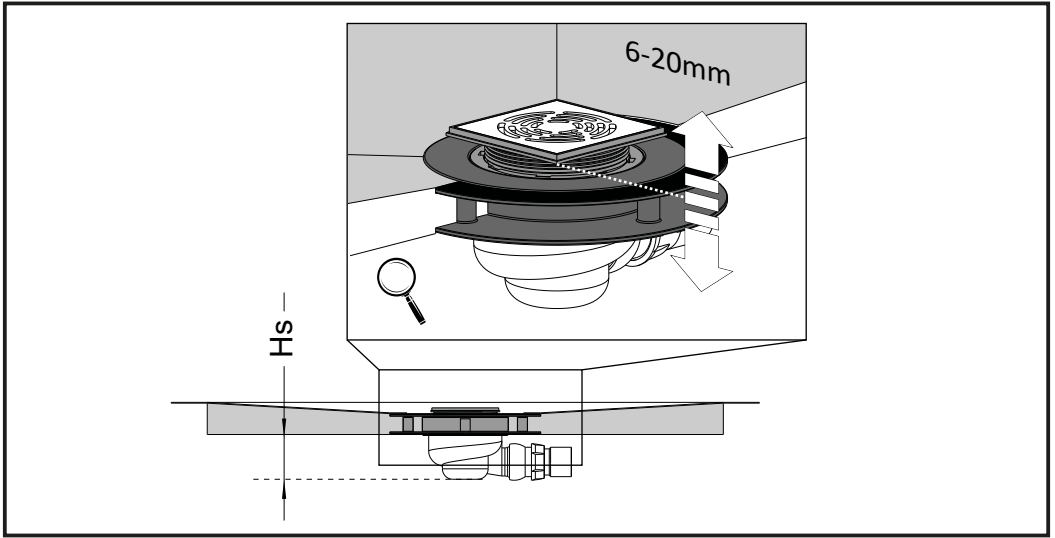
---

Płyta prysznicowa  
z kratką odpływową



Nr Nr No. číslo počet № Sorszám Numar	Oznaczenie Mark Bezeichnung Označenje Označení обозначение Jelölés Componenta	Sztuk Pcs. Stück Kus KS штук Db. Bucati
1.		1
2.		1
3.		1





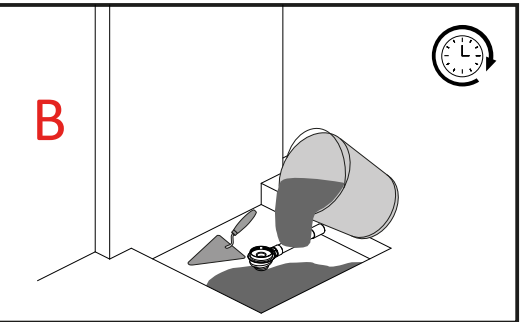
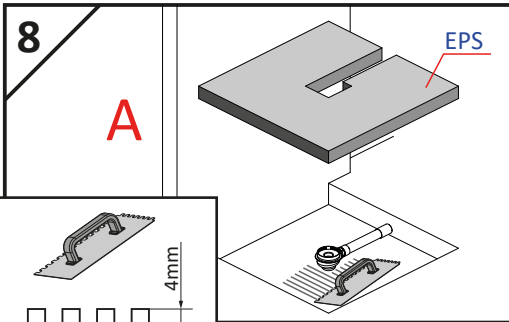
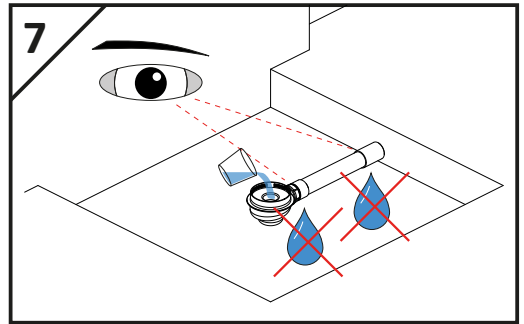
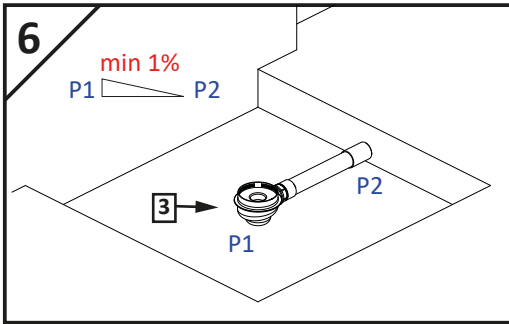
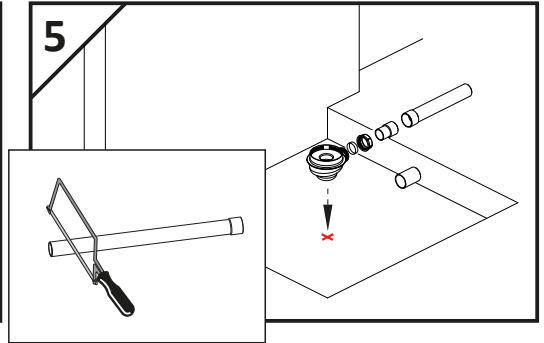
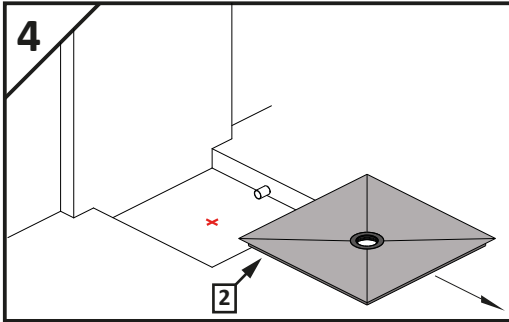
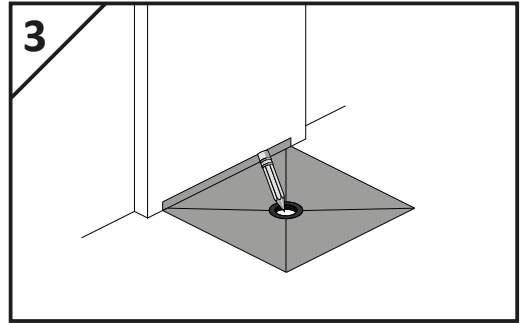
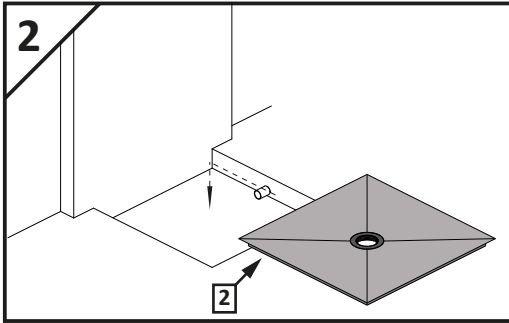
Nr art.	X	Y	H	Hs
5CK0808	790	790	48	70
5CK0909	890	890	48	70
5CK1010	990	990	48	70
5CK1111	1090	1090	48	70
5CK1212	1190	1190	48	70

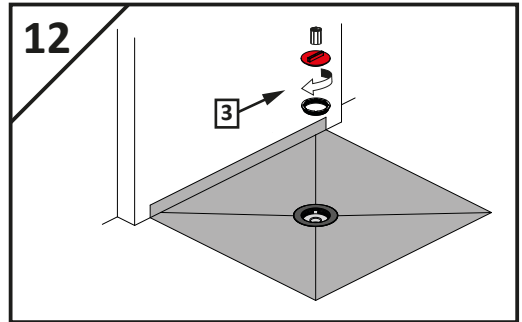
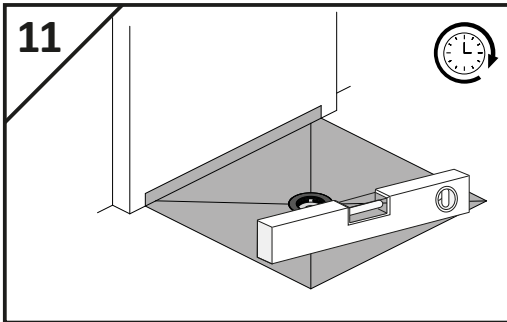
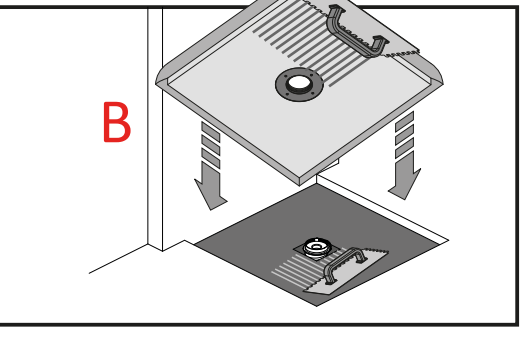
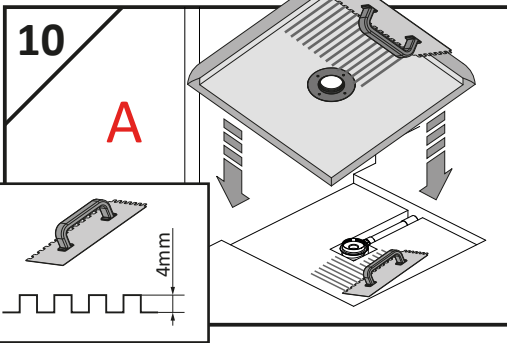
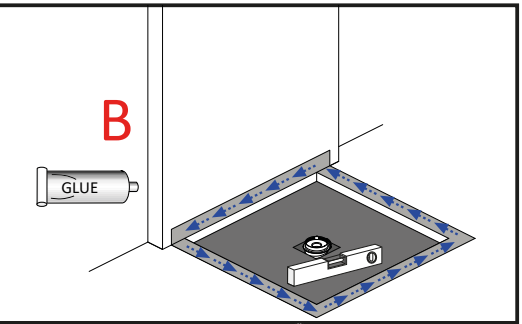
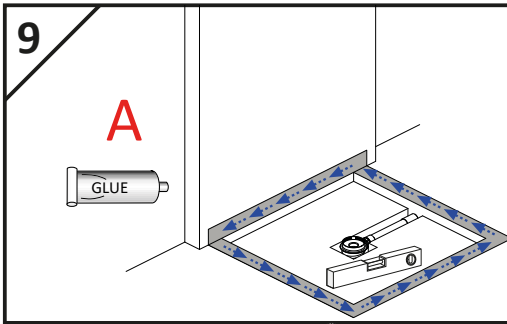
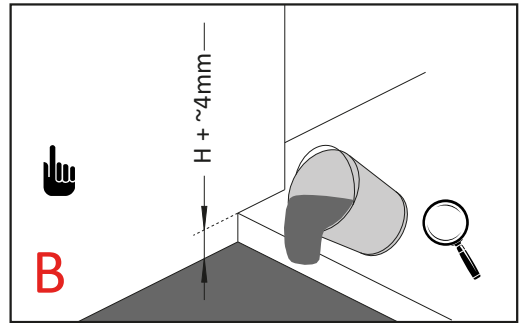
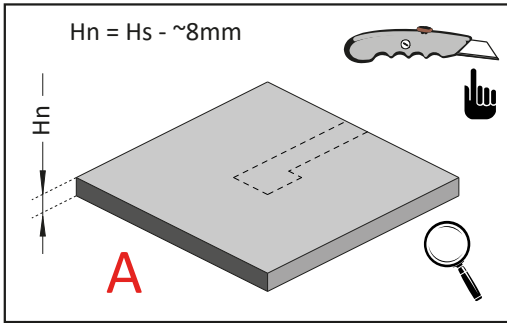
Nr art.	X	Y	H	Hs
5DK0908	890	790	48	70
5DK1008	990	790	48	70
5DK1009	990	890	48	70
5DK1108	1090	790	48	70
5DK1109	1090	890	48	70
5DK1208	1190	790	48	70
5DK1209	1190	890	48	70
5DK1408	1390	790	48	70
5DK1409	1390	890	48	70
5DK1608	1590	790	58	70
5DK1609	1590	890	58	70
5DK1708	1690	790	58	70
5DK1709	1690	890	58	70

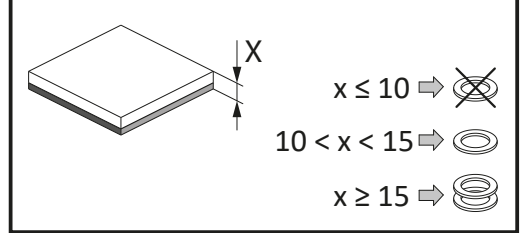
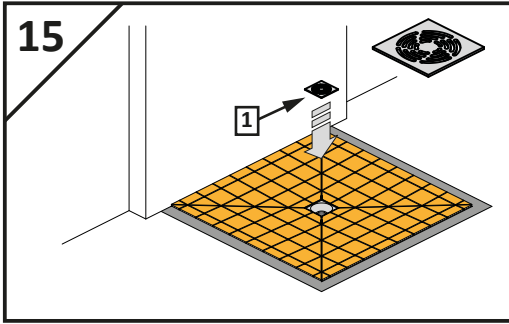
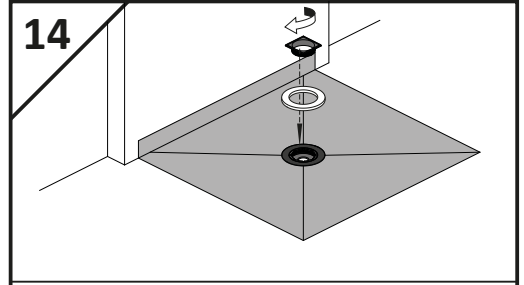
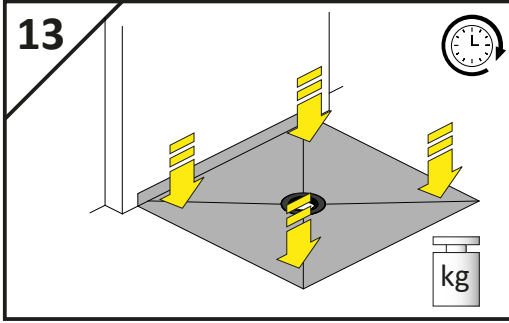
Nr art.	X	Y	H	Hs	A	V	W
5AK0808	790	790	48	65	220	180	180
5AK0909	890	890	48	67	320	180	180
5AK1010	990	990	48	68	420	180	180

Nr art.	X	Y	H	Hs	A	B	V	W
5EK1008L	990	790	48	68	420	220	180	180
5EK1008R	790	990	48	68	220	420	180	180

Nr art.	X	Y	H	Hs	A	V	W
5PK0909	890	890	48	65	440	190	190
5PK1010	990	990	48	68	540	190	190







#### A/ WARUNKI GWARANCJI

1. Dziękujemy Państwu za zakup naszego produktu! Firma Radaway Sp. z o.o. z siedzibą w Jasinie przy ulicy Rabowickiej 59 udziela 36 miesięcznej gwarancji na płyty prysznicowe i odpływy liniowe oraz zapewnia serwis pogwarancyjny.
2. Płyta prysznicowa lub odpływ liniowy, który Państwo nabyliście są przeznaczone do montażu w posadzce i obudowania płytkami lub innymi okładzinami w pomieszczeniach sanitarnych wewnątrz budynków wyposażonych w instalację wodną oraz odpływ ścieków.
3. Wymiary płyt prysznicowych dostosowane są do standardowych wymiarów brodzików.
4. Gwarancja nie obejmuje:
  - a) uszkodzeń mechanicznych wyrobu (pęknięcia, wygięcia, złamania, zarysowania, rozwarstwiania itp.) powstałych wskutek niewłaściwego obchodzenia się z produktem,
  - b) części ulegających zużyciu podczas normalnego użytkowania,
  - c) czynności związanych z konserwacją, czyszczeniem, regulacją produktu,
  - d) wad i uszkodzeń spowodowanych:
    - montażem niezgodnym z instrukcją montażu i użytkowania załączoną przez producenta do wyrobu,
    - dokonywaniem samodzielnych napraw i przeróbek,
    - niewłaściwą eksploatacją wyrobu tj. niezgodną z instrukcją użytkowania i przeznaczeniem produktu.
5. Udzielamy gwarancji, o której mowa w pkt.1 pod warunkiem bezwzględnego przestrzegania zasad konserwacji określonych w niniejszej karcie.
6. Przed montażem prosimy sprawdzić produkt pod kątem kompletności i ewentualnych uszkodzeń wynikających z niezgodnego z wymaganiami technicznymi transportu lub składowania. Należy starannie sprawdzić wyrób pod kątem uszkodzeń mechanicznych. Powierzchnie niewidoczne po zamontowaniu produktu mogą posiadać drobne zarysowania i wgniecenia powstałe w procesie produkcyjnym.
7. Należy starannie sprawdzić produkt w terminie 30 dni od momentu zakupu w przeciwnym razie prawo do reklamacji z tytułu niekompletności i ewentualnych szkód powstałych w transporcie wygasa (nie dotyczy wad ukrytych).
8. Za szkody powstałe podczas montażu oraz stwierdzone po zamontowaniu (z wyłączeniem wad ukrytych), nasza firma nie ponosi odpowiedzialności. Nie ponosimy również kosztów montażu i demontażu produktu, jeśli uszkodzenia zostaną stwierdzone po jego zamontowaniu.
9. Zauważone wady należy zgłaszać w miejscu zakupu towaru.
10. Wady lub uszkodzenia towaru stwierdzone przez Klienta podczas eksploatacji będą usuwane w okresie trwania gwarancji w terminie nie dłuższym niż 21 dni od daty zgłoszenia reklamacji.
11. Podstawą rozpatrzenia reklamacji jest dowód zakupu, karta gwarancyjna i kupon gwarancyjny, opieczątowany w punkcie sprzedaży, z naniesionym modelem i numerem artykułu, datą sprzedaży i podpisem Klienta potwierdzającym akceptację zasad gwarancji i zakupionego towaru.
12. Klient ma prawo żądać wymiany towaru na nowy, gdy:
  - ujawnionej wady nie można usunąć.
13. Klient traci gwarancję w przypadku nie zgłoszenia sprzedającemu wady w terminie 2 miesięcy od ujawnienia się wady, w każdym przypadku Klient zobowiązany jest zaprzestać użytkowania kabiny natychmiast po ujawnieniu wady, w innym wypadku utraci gwarancję
14. Firma Radaway Sp. z o.o. nie zwraca kosztów związanych z uszkodzeniem glazury w przypadku jej uszkodzenia w sytuacji konieczności demontażu produktu.
15. Płyty prysznicowe i odpływy liniowe mogą być wykorzystane tylko do opisanych celów, np. nie można wymontować elementów składowych i wykorzystać ich do innych urządzeń, w takich przypadkach roszczenie z tytułu gwarancji wygasa.
16. Firma Radaway Sp. z o.o. nie ponosi odpowiedzialności za bezpośrednie i pośrednie szkody spowodowane przez produkt.

17. Niedopełnienie warunków zawartych w instrukcji montażu powoduje utratę prawa do napraw gwarancyjnych.
18. Nieuzasadnione powiadomienia i przyjazdy serwisu będą podstawą do obciążenia Klienta kosztami dojazdu i naprawy.
19. Firma Radaway Sp. z o.o. zastrzega sobie prawo wprowadzenia zmian w oferowanym produkcie bez wcześniejszego poinformowania klientów, nie obniżając jednocześnie jakości wyrobu.
20. Terytorialny zakres gwarancji ogranicza się do obszaru Rzeczypospolitej Polskiej.
21. Reklamację produktów zakupionych na terenie Rzeczypospolitej Polskiej możecie Państwo zgłosić w punkcie zakupu produktu lub bezpośrednio u producenta pod adresem mailowym [serwis@radaway.pl](mailto:serwis@radaway.pl).

#### B/ UTRZYMANIE W CZYSTOŚCI I KONSERWACJA KABINY

Do czyszczenia i pielęgnacji elementów ze stali nierdzewnej należy używać miękkiej szmatki oraz przyjaznych dla środowiska, łagodnych środków czyszczących w postaci płynów. W żadnym wypadku nie należy stosować ostrych przedmiotów, chemikaliów lub środków szorujących, które prowadzą do zarysowań powierzchni i utraty gwarancji.

#### C/ INSTRUKCJA MONTAŻU

1. Montaż produktów należy dokonywać zgodnie z załączoną instrukcją. Zalecamy Państwu skorzystanie z usług wykwalifikowanego instalatora. Na stronie [www.radaway.pl](http://www.radaway.pl) znajdują Państwo kontakty do Certyfikowanych Instalatorów Radaway.
2. Pomieszczenie, w którym będzie zamontowana kabina musi spełniać następujące warunki:
  - posiadać zgodnie z warunkami technicznymi zlokalizowany dopływ i odpływ wody,
  - posiadać dobrze wypoziomowane podłoże,
  - posiadać zgodną z wymaganiami technicznymi wentylację.

radaway 

Radaway Sp. z o.o., ul. Rabowicka 59, 62-020 Jasin  
tel. +48 61 835 75 10 faks +48 61 835 75 11 [www.radaway.pl](http://www.radaway.pl)  
Pomoc techniczna tel. 61 835 75 20 w godz. 8.00 - 15.00  
lub 668 022 160 w godz. 8.00 - 20.00